

ST28

Minicargadores sobre orugas



**WACKER
NEUSON**
all it takes!



Cargador sobre orugas de elevación radial

El ST28 ofrece la potencia y el torque necesarios para cualquier obra. Esta unidad ofrece 1.270 kg (2.800 libras) de capacidad de carga nominal al 50 % y una altura de salto de hasta 3 m (119 pulgadas). La máquina está equipada con un motor Kohler de 74,3HP con turbo, que cumple con la norma Tier 4 Final y ofrece un torque líder en su categoría. Los controles manuales/con pedal mecánicos y EH seleccionables garantizan que los operadores pueden utilizar la máquina de forma eficiente con cualquier preferencia de control. Gracias a la generosa anchura y altura de la puerta, la visibilidad del accesorio y del entorno es superior a la de la competencia.

- La transmisión standard de dos velocidades aumenta la velocidad de desplazamiento en la obra, lo que proporciona más tiempo al operador para llevar a cabo más tareas.
- Su amplia cabina maximiza el espacio y el confort para que el operador pueda moverse una vez dentro.
- Acceso rápido y sencillo mediante la cabina abatible hacia delante para un mantenimiento sencillo gracias a la distribución interna de los componentes.
- El ventilador hidráulico opera según la demanda; lo que permite obtener unos tiempos de calentamiento del motor más rápidos y reducir notablemente el ruido.
- El sistema hidráulico opcional de alto caudal aumenta la variedad de accesorios a utilizar y mejorar así, la eficiencia y la productividad.

ST28 Datos técnicos

ST28

Características operativas

Altura parte superior ROPS	2.108 mm
Longitud total con cucharón	3.470 mm
Longitud total sin cucharón	2.708 mm
Altura máx. perno de articulación	3.038 mm
Peso de servicio	3.551 kg
Capacidad nominal de operación capacidad operativa nominal 50 %	1.270 kg
Capacidad nominal de operación capacidad operativa nominal 35 %	889 kg
Anchura de vertido	705 mm
Longitud de las orugas en el suelo	1.453 mm
Altura de descarga máx. a máx. altura	2.319 mm
Angle of departure	30,7 °
Ángulo de carga (descarga del cucharón) con cucharón a máx. altura	42 °
Distancia libre al suelo	231,1 mm
Fuerza de desprendimiento máx. - cucharón	23,6 kN
Fuerza de desprendimiento máx. - brazo	22,2 kN
Anchura	1.704 mm
Anchura orugas	320 mm

Datos del motor

Fabricante del motor	Kohler
Motor	KDI 2504 TCR
Potencia del motor	55 kW
Cilindrada	2.482 cm ³
Revoluciones	2.750 1/min
Batería	750 Ah
Capacidad del tanque de combustible	113,6 l

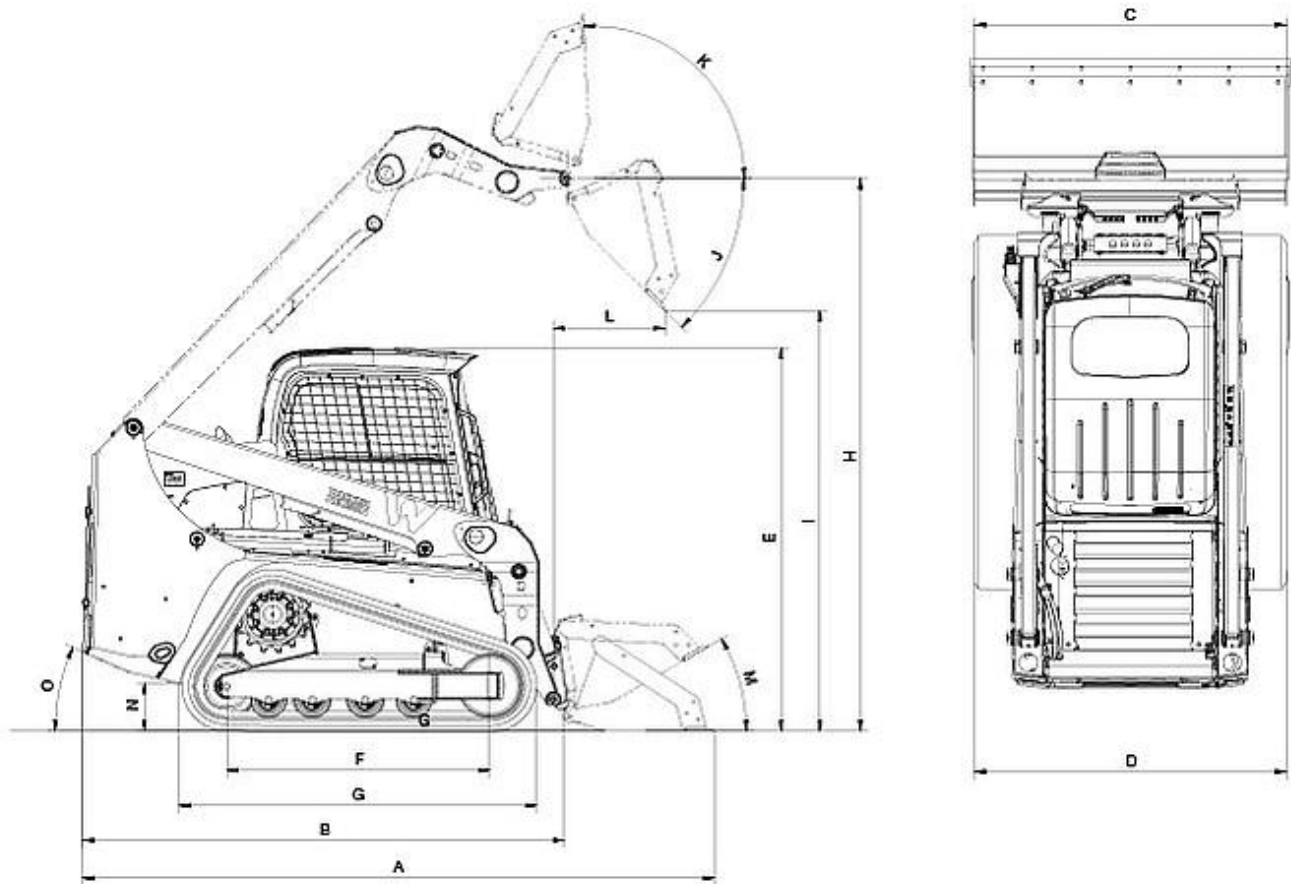
Sistema hidráulico

Sistema hidráulico auxiliar de flujo normal	76 l/min
Sistema hidráulico auxiliar de alto flujo	113,6 l/min
Presión presión de alivio aux.	241 bar
Depósito hidráulico	11 l

Transmisión de fuerza

Velocidad de desplazamiento baja	11,3 km/h
Velocidad de desplazamiento alta	16,1 km/h

ST28 Dimensiones



Dimension	Descripción	Valor
A	Longitud total con cucharón	3.469 mm
B	Longitud total sin cucharón	2.711 mm
D	Anchura total sin cucharón	1.705 mm
	Anchura total sin cucharón (orugas anchas)	1.785 mm
E	Altura total	2.108 mm
F	Distancia entre ejes	1.452 mm
H	Eje de articulación del cucharón	3.038 mm
I	Altura de descarga máx.	2.308 mm
J	Ángulo de vertido	42 °
K	Ángulo de retroceso en la altura máx. de elevación	30 °
L	Anchura de vertido	745 mm
M	Ángulo de retroceso a nivel del suelo	30 °
N	Distancia libre al suelo	230 mm
O	Angle of departure	30,7 °

Nota: La disponibilidad de cada producto puede variar de país a país. Es posible que la información /productos no estén disponibles en tu país. Para más información sobre la potencia del motor, consulte las instrucciones de uso. La potencia de salida efectiva puede variar en función de las condiciones de funcionamiento. Sujeto a modificaciones y a errores de impresión. Ilustraciones aproximadas.
Copyright © 2020 Wacker Neuson SE.

DISTRIBUIDOR OFICIAL

Calle Uno - Mza. "A" - Lote 11 - Urb. Santo Tomás de Garagay
San Martín de Porres - Lima - Perú

Central Telefónica: 539-9687 / Anexo: 21

Cel.: 999 158 686 / 989 806 750

E-mail: ventas@jjcmaquinarias.pe

Web: www.jjcmaquinarias.pe

JJC MAQUINARIAS

