



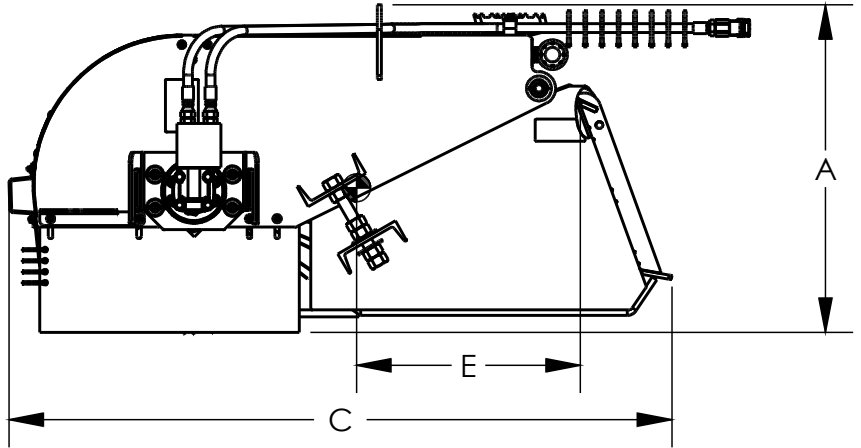
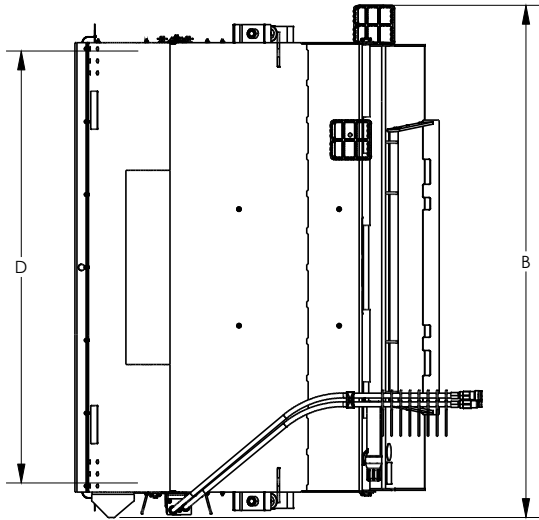
Características

- Motor hidráulico de accionamiento directo alimentado por la maquina portadora.
- 10 - 25 GPM - Flujo requerido (2,000 - 3,500 psi)
- 26" Diámetro de cepillo
- Disponibles de 5', 6', 7' pies de ancho
- Cabezal de cepillo reversible para "barrido de polvo" escombros.
- Descargar el cucharón levantando los brazos.
- Núcleo de cambio rápido.

La barredora encajonada de accionamiento hidráulico para minicargadores de dirección deslizante, Sweepster de Paladin, se encarga de la limpieza ligera y pesada en aplicaciones de construcción, municipales e industriales. Las características incluyen un estándar de vanguardia de alta resistencia en todos los modelos para mayor durabilidad. Protector de parachoques delantero mejorado para una mejor protección durante la operación. Ancho de accesorio general más estrecho para mejorar la movilidad y la limpieza en áreas confinadas.



Distribuidor Oficial en Perú: JJC Maquinarias | ventas@jjcmaquinarias.pe | Cel.: 989 806 750



Especificaciones	21559	21560	21571	21572	21583	21584
A. Altura total	29.7"	29.7"	29.7"	29.7"	29.7"	29.7"
B. Ancho promedio	72.3"	72.3"	84.3"	84.3"	96.3"	96.3"
C. Longitud total	61"	61"	61"	61"	61"	61"
D. Ancho de barrido	60"	60"	72"	72"	84"	84"
E. Centro de gravedad	20.3"	20.3"	20.3"	20.3"	20.3"	20.3"
Peso (libras)	946	946	1068	1068	1190	1190
Rango de Flujo (GPM)	10-18	15-25	10-18	15-25	10-18	15-25
Desplazamiento del Motor	18.7	24.1	18.7	24.1	18.7	24.1
Número de Motores	1	1	1	1	1	1
Máx. Presión (PSI)	3,500	3,500	3,500	3,500	3,500	3,500
Diámetro de Cepillo	26"	26"	26"	26"	26"	26"

Kit de tanque de agua



Beneficios Funcionales

- El tanque de alta capacidad proporciona más de 1 hora de rociado continuo entre recargas
- Diseño de bajo perfil para una mejor visibilidad durante la operación.
- Construcción semitransparente para facilitar el monitoreo del nivel del agua.

Opciones y disponibilidad

- Disponible en 12 y 24 VDC
- Disponible en todos los modelos VRS y 215
- Disponible como opción instalada de fábrica o como kit instalable en campo